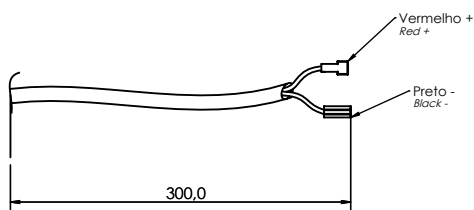
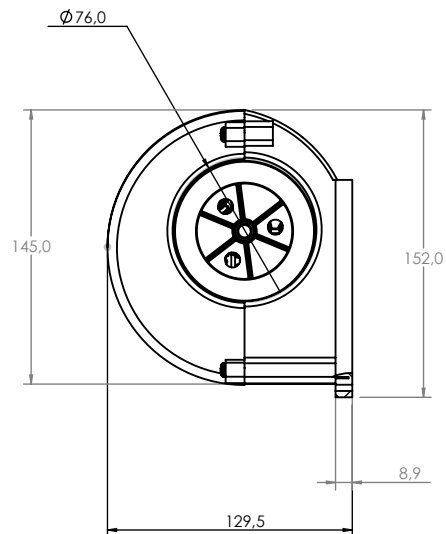
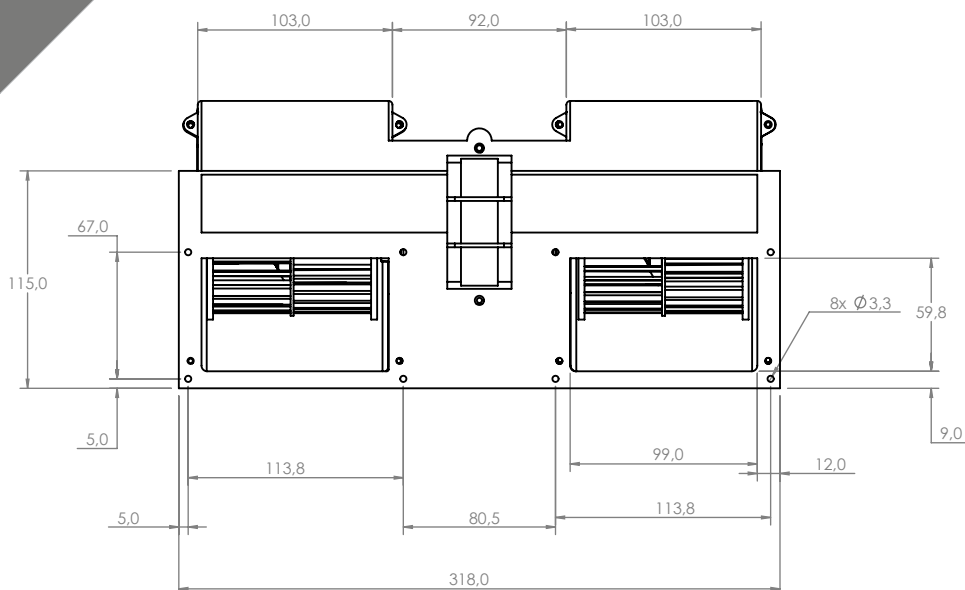


Technical Drawing

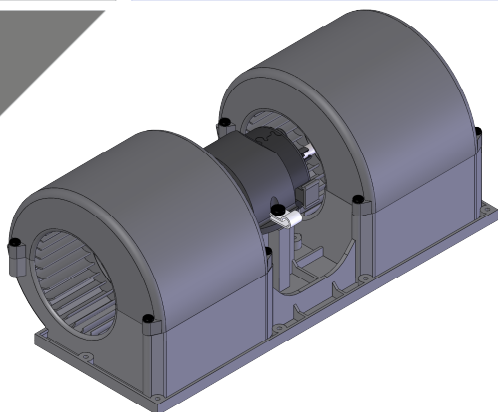
Desenho Técnico



Technical Specification

Especificação Técnica

Imagem Ilustrativa



101100212		Pressão Static Pressione mm H2O	Vazão de ar Airflow Caudal de aire m³/h	Corrente elétrica Electric current Corrient elétrica A
Valores Nominais		40,00	0	8,90
Tensão (V)	13	35,00	237	9,60
Corrente (A)	14,1	30,00	383	10,70
RPM (min ⁻¹)	3150	25,00	508	11,50
Vazão (m³/h)	780	20,00	558	12,00
Peso (Kg)	1,700	15,00	671	12,50
		10,00	722	13,20
		5,00	753	13,60
		0,00	783	14,10
101100224		Pressão Static Pressione mm H2O	Vazão de ar Airflow Caudal de aire m³/h	Corrente elétrica Electric current Corrient elétrica A
Valores Nominais		50,00	0	2,50
Tensão (V)	27	45,00	309	4,20
Corrente (A)	8,7	40,00	404	5,00
RPM (min ⁻¹)	3670	35,00	541	5,60
Vazão (m³/h)	846	30,00	609	6,40
Peso (Kg)	1,700	25,00	651	6,80
		20,00	687	7,30
		15,00	724	7,80
		10,00	759	8,00
		5,00	822	8,50
		0,00	846	8,70

NOTAS:
-1 velocidade

NOTES:
-1 speed